

# X-Series

All-in-One  
Touchcomputer



## 15.0型 タッチコンピューター Xシリーズ

LCDタッチモニターとPCを一体化にした、接続・設定不要なコンパクトデザイン

### 製品特長

- ・ タッチパネルは美しい画像と優れた耐久性・信頼性を誇る超音波表面弾性波方式、入力方法を選ばず操作可能な5線式抵抗膜方式、または10点タッチに対応しシームレスな画面デザインが特長の投影型静電容量方式から選択可能
- ・ LCD タッチモニターとPC を一体化し、優れた拡張性とメンテナンス性をスタイリッシュでコンパクトなデザインで実現
- ・ 様々なオプションを用意し、アップグレードに対応
- ・ OSはWindows®7 Professional
- ・ タッチモニターとPC との接続は不要
- ・ タッチパネルドライバのインストール・設定済み



※本カタログ掲載品のほか、PCの仕様が異なるモデルも提供可能です。  
ただし、モデルごとに最小発注数量や納期が異なりますので、詳細はお問い合わせください。



Low Position 45° の場合

High Position 70° の場合  
※裏面寸法図を参照

お問い合わせ

**タッチパネル・システムズ株式会社**

〒222-0033 神奈川県横浜市港北区新横浜1-19-20 SUN HAMADA BLDG. 2F  
Tel.045-478-2161 Fax.045-478-2180

この他にも豊富な製品バリエーションをご用意しております。

<http://www.tps.co.jp>

タッチパネル

検索

|         |   |   |   |   |  |
|---------|---|---|---|---|--|
| ■ 製品名   | ESY15X2-7UWA-1-ST-NB<br>-2G-3H-W7-64-BK-EXP | ESY15X2-8UWA-1-ST-BZ<br>-2G-3H-W7-64-BK-EXP | ESY15X2-7UWA-1-ST-NB<br>-2G-3H-W7-64-BK | ESY15X2-8UWA-1-ST-BZ<br>-2G-3H-W7-64-BK | ※ESY15X3-2UWA-1-MT-ZB<br>-4G-3H-W7-64-BK |
| ■ 製品コード | E129377                                     | E128604                                     | E130926                                 | E126848                                 | E193008                                  |

\* 受注生産品：受注生産品につきましては、製品ごとに納期、最小発注数量が異なる場合があります。詳細はお問い合わせ下さい。

|           |               |           |          |           |           |
|-----------|---------------|-----------|----------|-----------|-----------|
| ■ タッチパネル部 |               |           |          |           |           |
| 方式        | 5線式抵抗膜方式      | 超音波表面弾性方式 | 5線式抵抗膜方式 | 超音波表面弾性方式 | 投影型静電容量方式 |
| タッチ点数     | 1点            |           |          |           | 最大10点     |
| 表面処理      | アンチグレア        |           |          |           |           |
| 通信        | USB(コントローラ内蔵) |           |          |           |           |

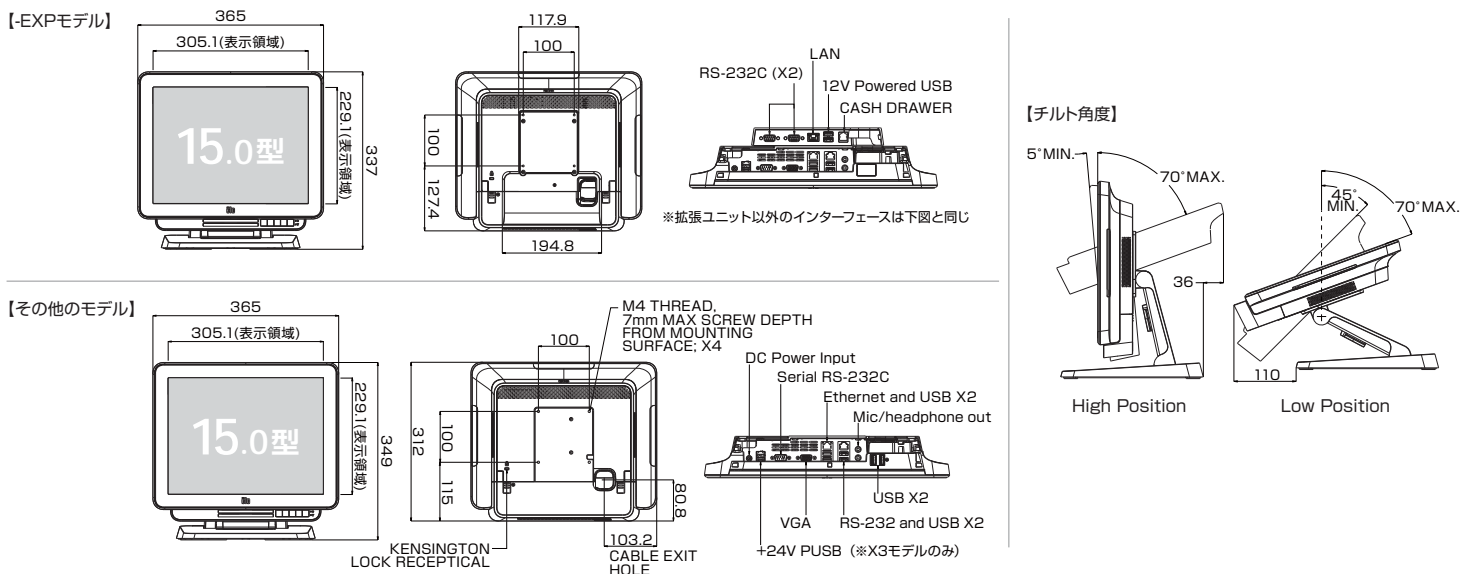
|              |   |                   |                  |                   |                                 |
|--------------|---|-------------------|------------------|-------------------|---------------------------------|
| ■ 一般仕様       |   |                   |                  |                   |                                 |
| 外形寸法 (W×H×D) | スタンド有   | 365 × 337 × 252mm |                  | 365 × 349 × 252mm |                                 |
|              | スタンド無   | 365 × 312 × 89mm  | 365 × 312 × 91mm | 365 × 312 × 62mm  | 365 × 312 × 64mm                |
| 重量           | スタンド有   | 約8.0kg            |                  | 約7.5kg            |                                 |
|              | スタンド無   | 約5.3kg            |                  | 約4.8kg            |                                 |
| 本体色          | ブラック  |                   |                  |                   |                                 |
| 電源・消費電力      | AC100V~240V, 50/60Hz, 33W(Typ.)   |                   |                  |                   | AC100V~240V, 50/60Hz, 55W(Typ.) |
| 使用・保存温度範囲    | 使用時:0~35℃、保存時及び輸送時:-20~60℃  |                   |                  |                   |                                 |
| 使用・保存湿度範囲    | 使用時:20~80%RH、保存時及び輸送時:5~95%RH(結露なきこと)   |                   |                  |                   |                                 |
| 規格           | VCCIクラスB, CCC, China RoHS, UL60950-1, FCC Part15クラスB, c-UL, ICES-003クラスB, CEクラスB, RoHS, WEEE, C-tickクラスB, IEC60950-1、国際エネルギースタープログラムver 6.1 |                   |                  |                   |                                 |

|                   |                                 |          |          |          |            |
|-------------------|---------------------------------|----------|----------|----------|------------|
| ■ 表示部             |                                 |          |          |          |            |
| モニター              | TFTアクティブマトリックス方式                |          |          |          |            |
| サイズ               | 15.0型                           |          |          |          |            |
| 最大解像度             | 1024×768                        |          |          |          |            |
| 表示エリア             | 304.1mm(H)×228.1mm(V)(15.0型)    |          |          |          |            |
| 表示色               | 1620万色                          |          |          |          |            |
| 輝度(タッチパネル装着時の標準値) | 200cd/mf                        | 225cd/mf | 200cd/mf | 225cd/mf | 212.5cd/mf |
| コントラスト比           | 700:1(標準値)                      |          |          |          |            |
| 視野角               | 上下140°、左右160°(コントラスト比10以上での標準値) |          |          |          |            |

|              |  |  |  |  |  |
|--------------|--|--|--|--|--|
| ■ コンピューター部   |  |  |  |  |  |
| CPU          | Intel Celeron 2GHz J1900   |  |  |  | Intel Core i3-4350T                              |
| ハードディスク      | 2.5インチ SATA HDD 320GB  |  |  |  |  |
| メモリ          | 2GB 1600MHz DDR3L SODIMM、最大8GBまで拡張可能、スロット数2  |  |  |  | 4GB 1600MHz DDR3L SODIMM、最大16GBまで拡張可能(交換)、スロット数2 |
| インターフェース     | <b>【本体】</b> <ul style="list-style-type: none"> <li>・D-sub9ピン シリアルポート×1</li> <li>・RJ-45シリアルポート×1</li> <li>・VGA出力ポート×1</li> <li>・USBタイプA×6 (I/O パネル×4、ヘッド部底面×2)</li> <li>・LAN RJ-45 Ethernet×1</li> <li>・LINE-OUT(3.5mm)×1</li> <li>・MIC-IN(3.5mm)×1</li> <li>・Powered USB(24V)×1 (X3/X5モデルのみ)</li> </ul> <b>【拡張ユニット ※-EXPモデルのみ】</b> <ul style="list-style-type: none"> <li>・D-sub9ピン シリアルポート×2</li> <li>・Powered USB(12V)×1</li> <li>・LAN RJ-45 Ethernet×1</li> <li>・キャッシュドローポート×1</li> </ul> |  |  |  |  |
| 無線LAN (WiFi) | 802.11 b/g/n 2.4GHz 対応(電波法適合モジュール)   |  |  |  |  |
| Bluetooth    | BT 4.0 対応(電波法適合モジュール)  |  |  |  |  |
| スピーカー        | 2W × 2(ステレオ)   |  |  |  |  |
| OS           | Microsoft Windows 7 Professional for Embedded Systems SP1多言語対応版(64bit)<br>【*OSIについてのご注意】本製品のOSのライセンスは Windows 7 Professional for Embedded Systems で、組み込み製品向けのライセンスとなっています。   |  |  |  |  |

|   |  |  |  |  |  |
|---|--|--|--|--|--|
| ■ 付属品   |  |  |  |  |  |
| <ul style="list-style-type: none"> <li>・ AC電源ケーブル(3ピン、長さ1.8m、PSE品)</li> <li>・ 3P-2P変換アダプター(PSE品)</li> <li>・ ACアダプター(PSE適合)</li> <li>・ シリアルケーブル(RJ-45 Dsub9 オス、長さ0.3m)</li> <li>・ ケーブルカバー用ネジ(M3)</li> <li>・ クイックインストールガイド(英文)</li> <li>・ 注意書き</li> </ul> |  |  |  |  |  |

■ 寸法図(単位mm)



\*本カタログ掲載品のほか、PCの仕様異なるモデルも提供可能です。ただし、モデルごとに最小発注数量や納期が異なりますので、詳細はお問い合わせください。

**安全に関するご注意**  
 ●ご使用の際は、取扱説明書をよくお読みの上、正しくお使いください。●水、湿気、湯気、ほこり、油煙等のある場所に設置しないでください。火災、故障、感電などの原因となることがあります。  
 ■このカタログの内容については、当社または販売代理店までお問い合わせください。このカタログの記載内容は、2015年11月のものです。■このカタログの内容は、予告なしに仕様及びデザインを変更することがありますので、ご了承ください。  
 ■文書による当社の承諾なしにこのカタログの内容の転載、複製を禁じます。■Elo(ロゴ)、Elo Touch Solutions、タッチパネル・システムズ株式会社(ロゴ)は商標です。  
 ■本記載の他社のロゴ、名称および製品名は、他社の商標である場合があります。■写真は一部合成しています。■写真の色は、印刷物ですので実際の色と若干異なる場合があります。